

#### L-ION PANEL

#### NOTLAR :

1- Filtre fark basınç anahtarları (DPS) ve aspiratör fark basınç anahtarları motor kontrol panosunda (MKP) uyarı lambası yaktırmakta kullanılabilir.

2- Bu çizim L-ION EF21 modelinde kullanılamaz.

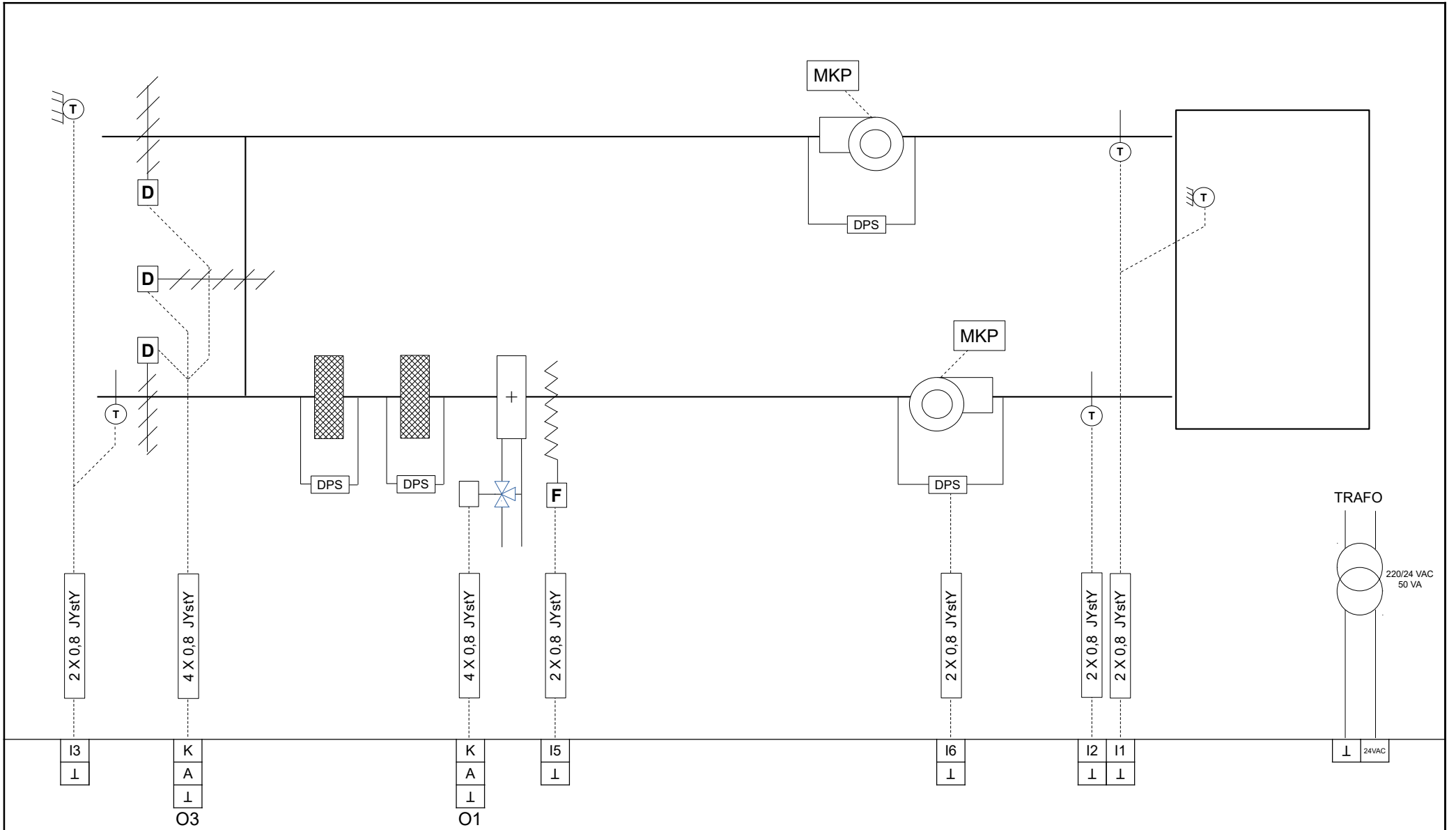


TEL: 0216 527 98 70  
 FAX: 0216 527 98 71  
 INTERNET: [www.ontrol.com.tr](http://www.ontrol.com.tr)

PROJE  
**ONTROL A.Ş**

SİSTEM  
**Klima Santrali Tip\_13  
 L-ION EF 33**

TARİH: 23.11.2018  
 REV.NO: R02  
 ÇİZEN: AYSUN VAYIÇ



#### L-ION PANEL

#### NOTLAR :

- 1- Filtre fark basınç anahtarları (DPS) ve aspiratör fark basınç anahtarları motor kontrol panosunda (MKP) uyarı lambası yaktırmakta kullanılabilir.
- 2- Bu çizim L-ION EF21 modelinde kullanılmaz.

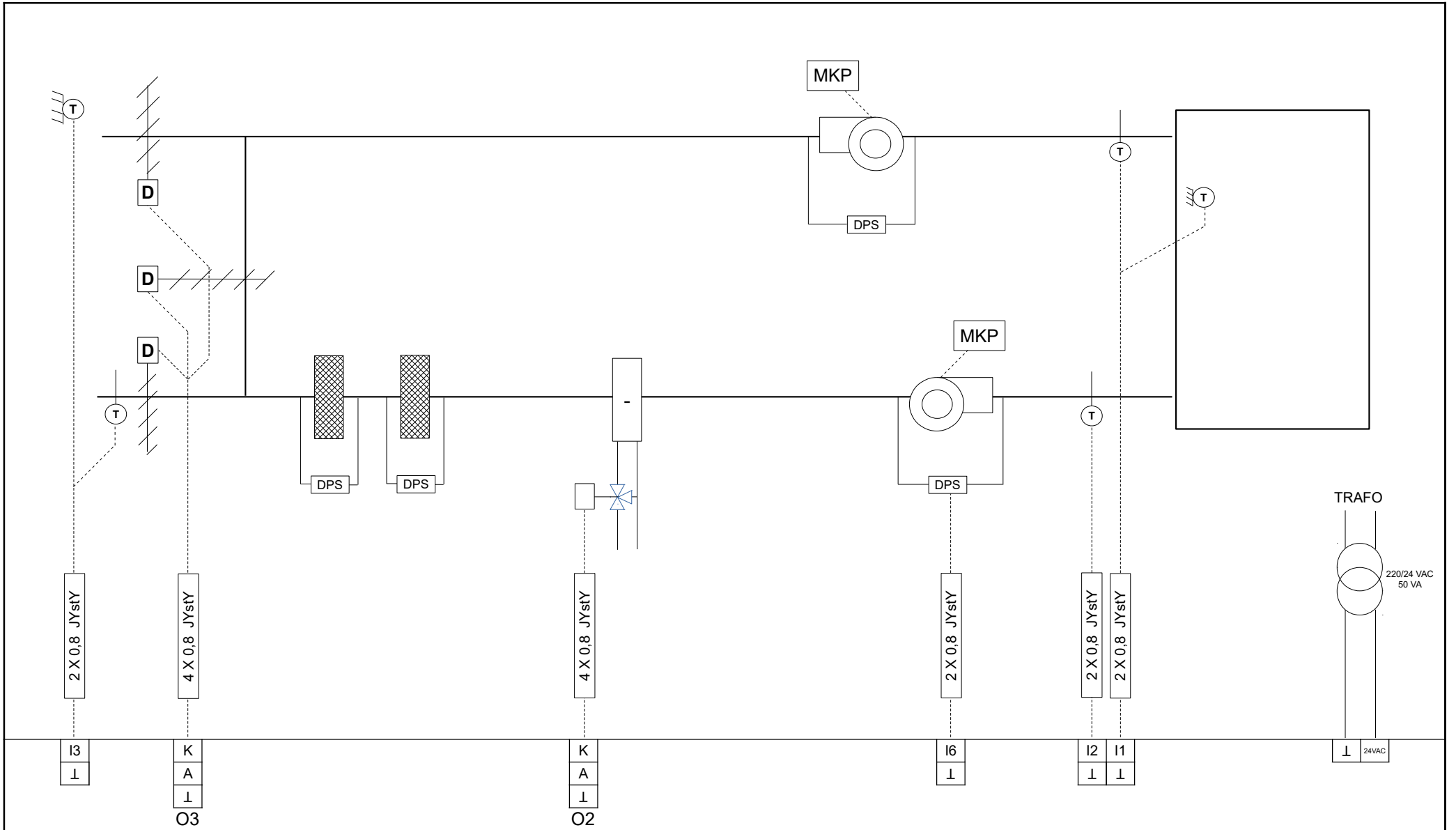


TEL: 0216 527 98 70  
 FAX: 0216 527 98 71  
 INTERNET: [www.ontrol.com.tr](http://www.ontrol.com.tr)

PROJE  
**ONTROL A.Ş**

SİSTEM  
**Klima Santrali Tip\_14  
 L-ION EF 33**

TARİH 23.11.2018  
 REV.NO R02  
 ÇİZEN AYSUN VAYIÇ



#### L-ION PANEL

#### NOTLAR :

1- Filtre fark basınç anahtarları (DPS) ve aspiratör fark basınç anahtarları motor kontrol panosunda (MKP) uyarı lambası yaktırmakta kullanılabilir.

2- Bu çizim L-ION EF21 modelinde kullanılamaz.

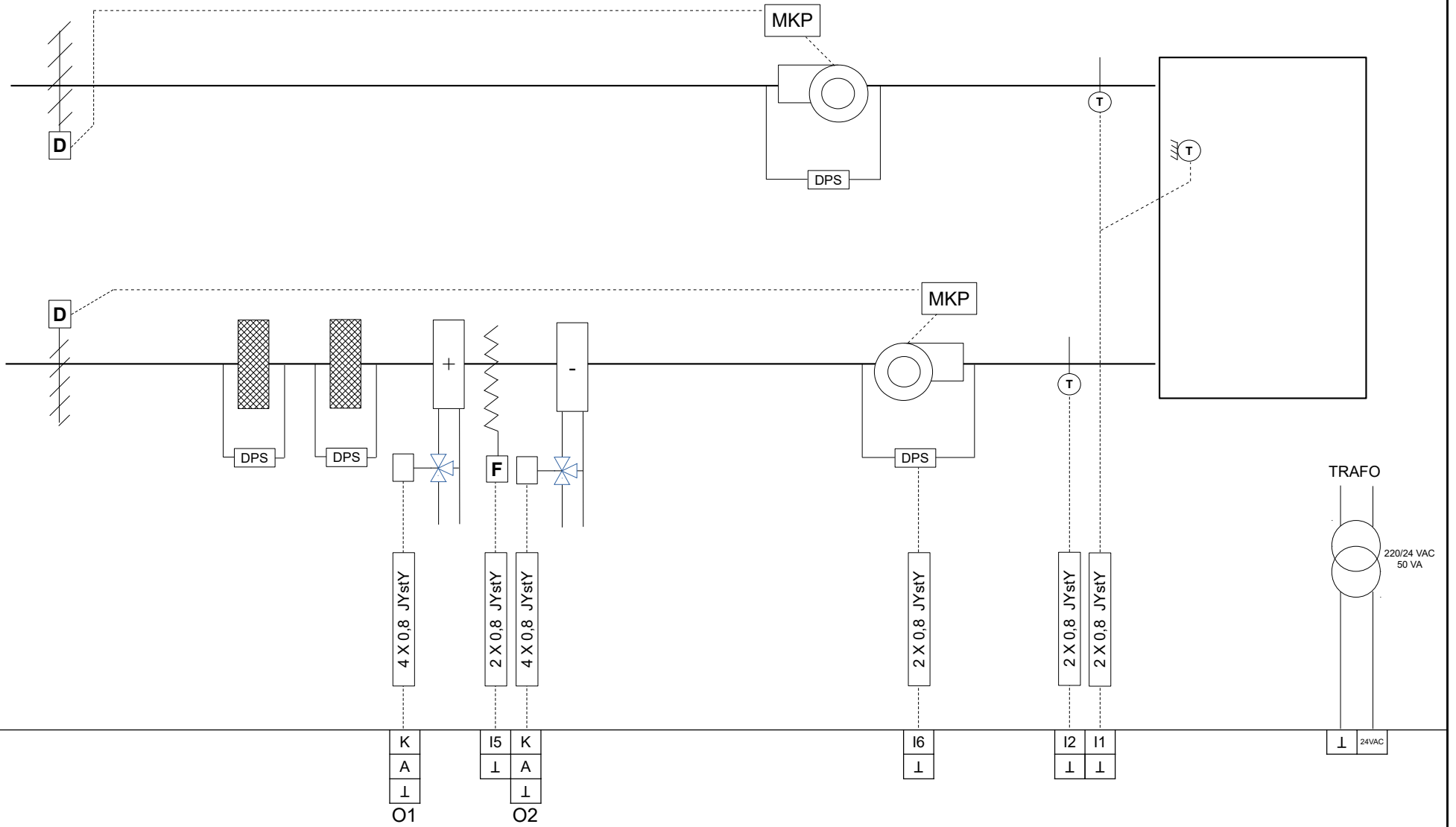


TEL: 0216 527 98 70  
 FAX: 0216 527 98 71  
 INTERNET: [www.ontrol.com.tr](http://www.ontrol.com.tr)

PROJE  
**ONTROL A.Ş**

SİSTEM  
**Klima Santrali Tip\_15  
 L-ION EF 33**

TARİH: 23.11.2018  
 REV.NO: R02  
 ÇİZEN: AYSUN VAYIÇ



#### L-ION PANEL

#### NOTLAR :

- 1- Filtre fark basınç anahtarları (DPS) ve aspiratör fark basınç anahtarları motor kontrol panosunda (MKP) uyarı lambası yaktırmakta kullanılabilir.
- 2- Bu çizim L-ION EF21 modelinde kullanılamaz.

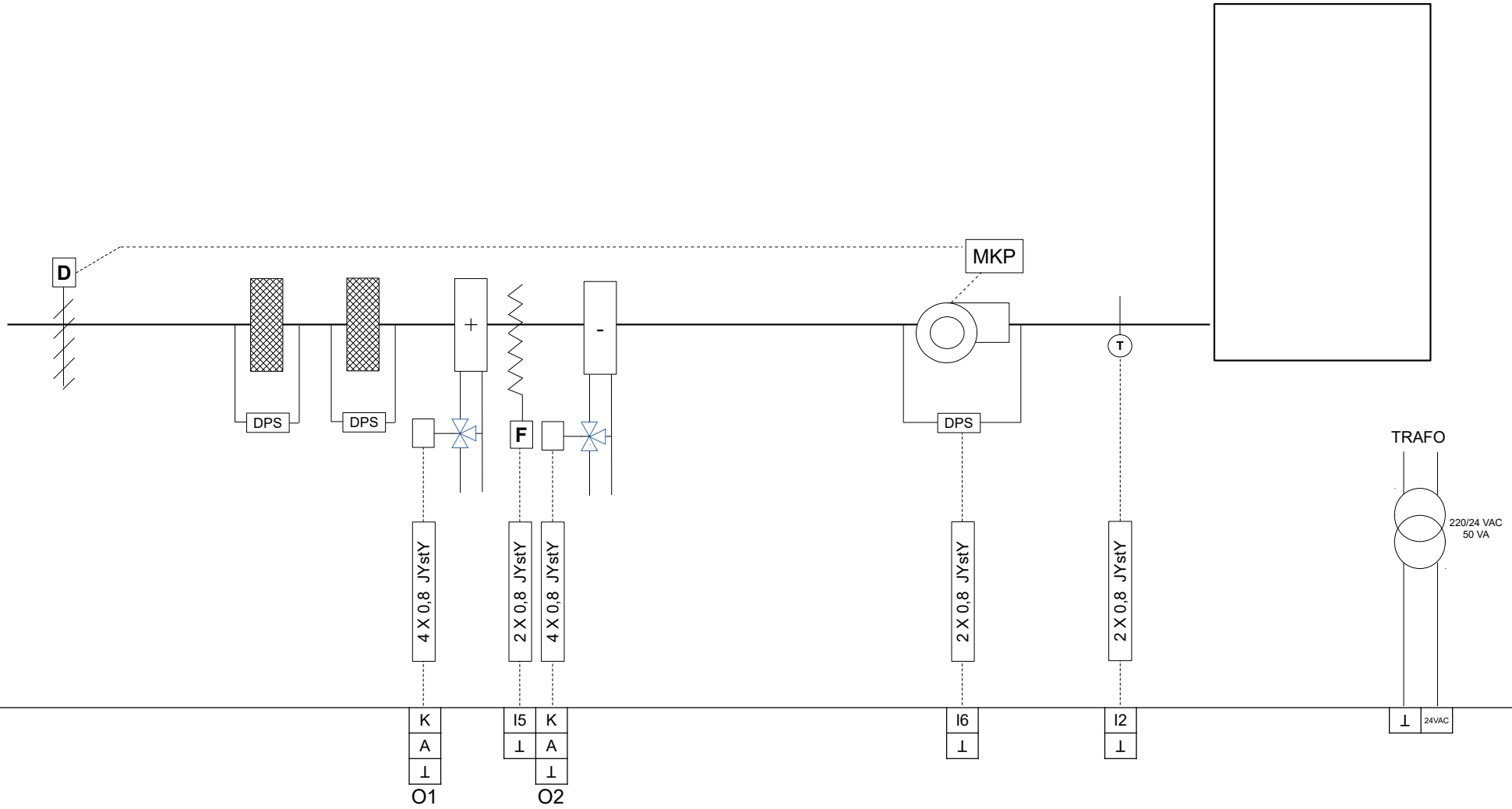


TEL: 0216 527 98 70  
 FAX: 0216 527 98 71  
 INTERNET: [www.ontrol.com.tr](http://www.ontrol.com.tr)

PROJE  
**ONTROL A.Ş**

SİSTEM  
**Klima Santrali Tip\_16  
 L-ION EF 33**

TARİH: 23.11.2018  
 REV.NO: R02  
 ÇİZEN: AYSUN VAYIÇ



#### L-ION PANEL

#### NOTLAR :

1- Filtre fark basınç anahtarları (DPS) ve aspiratör fark basınç anahtarı motor kontrol panosunda (MKP) uyarı lambası yaktırmakta kullanılabilir.

2- Bu çizim L-ION EF21 modelinde kullanılmaz.

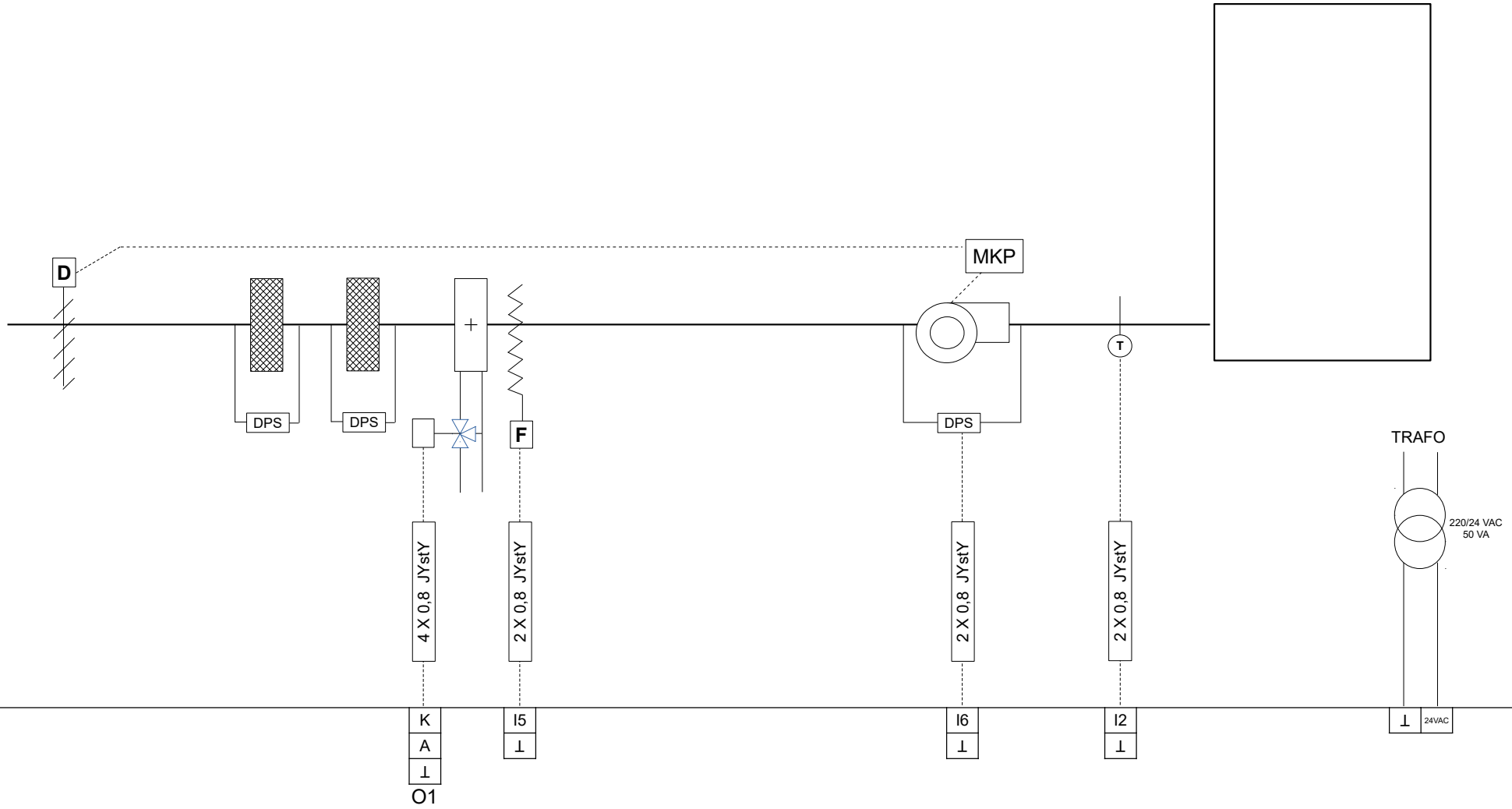


TEL: 0216 527 98 70  
 FAX: 0216 527 98 71  
 INTERNET: [www.ontrol.com.tr](http://www.ontrol.com.tr)

PROJE  
**ONTROL A.Ş**

SİSTEM  
**Klima Santrali Tip\_20  
 L-ION EF 33**

TARİH: 23.11.2018  
 REV.NO: R02  
 ÇİZEN: AYSUN VAYIÇ



#### L-ION PANEL

#### NOTLAR :

1- Filtre fark basınç anahtarları (DPS) ve aspiratör fark basınç anahtarı motor kontrol panosunda (MKP) uyarı lambası yaktırmakta kullanılabilir.

2- Bu çizim L-ION EF21 modelinde kullanılmaz.

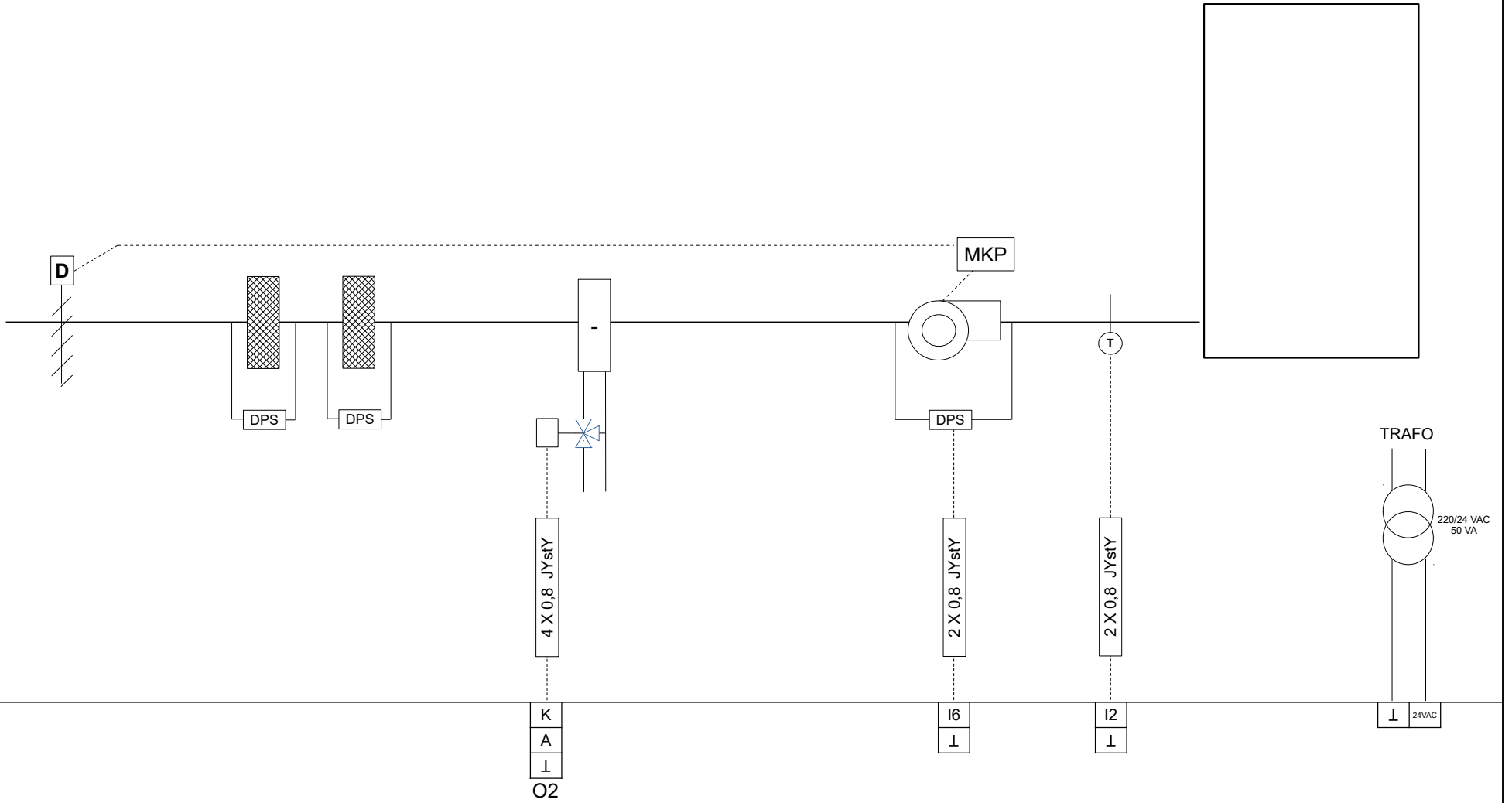


TEL: 0216 527 98 70  
 FAX: 0216 527 98 71  
 INTERNET: [www.ontrol.com.tr](http://www.ontrol.com.tr)

PROJE  
**ONTROL A.Ş**

SİSTEM  
**Klima Santrali Tip\_21  
 L-ION EF 33**

TARİH: 23.11.2018  
 REV.NO: R02  
 ÇİZEN: AYSUN VAYIÇ



#### L-ION PANEL

#### NOTLAR :

1- Filtre fark basınç anahtarları (DPS) ve aspiratör fark basınç anahtarı motor kontrol panosunda (MKP) uyarı lambası yaktırmakta kullanılabilir.

2- Bu çizim L-ION EF21 modelinde kullanılmaz.

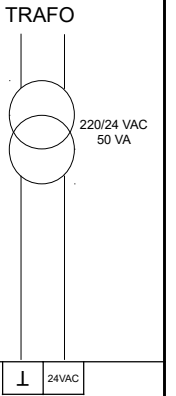
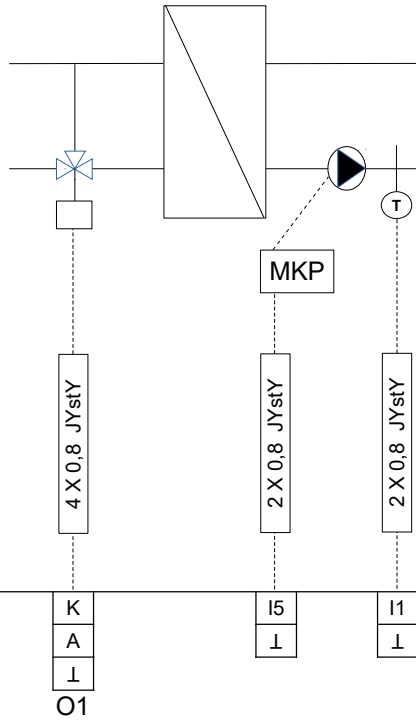


TEL: 0216 527 98 70  
 FAX: 0216 527 98 71  
 INTERNET: [www.ontrol.com.tr](http://www.ontrol.com.tr)

PROJE  
**ONTROL A.Ş**

SİSTEM  
**Klima Santrali Tip\_22  
 L-ION EF 33**

TARİH	23.11.2018
REV.NO	R02
ÇİZEN	AYSUN VAYIÇ



#### L-ION PANEL

#### NOTLAR :

1- I5 girişine pompa kontaktörünün gerilimsiz yan kontağı bağlanacaktır. Bu bağlantı yapılmayacaksa sistemin çalışması için kısa devre bırakılmalıdır.



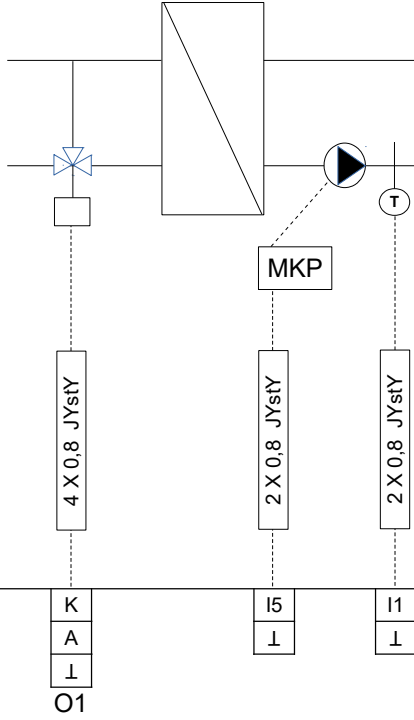
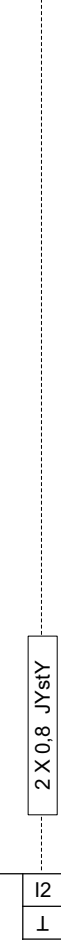
TEL: 0216 527 98 70  
 FAX: 0216 527 98 71  
 INTERNET: [www.ontrol.com.tr](http://www.ontrol.com.tr)

PROJE **ONTROL A.Ş**

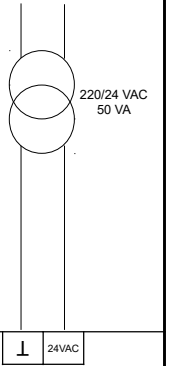
SİSTEM **Eşanjör Tip\_23  
 L-ION EF 33**

TARİH 23.11.2018  
 REV.NO R02  
 ÇİZEN AYSUN VAYIÇ





TRAFO



#### L-ION PANEL

#### NOTLAR :

1- I5 girişine pompa kontaktörünün gerilimsiz yan kontağı bağlanacaktır. Bu bağlantı yapılmayacaksa sistemin çalışması için kısa devre bırakılmalıdır.



TEL: 0216 527 98 70  
FAX: 0216 527 98 71  
INTERNET: [www.ontrol.com.tr](http://www.ontrol.com.tr)

PROJE

ONTROL A.Ş

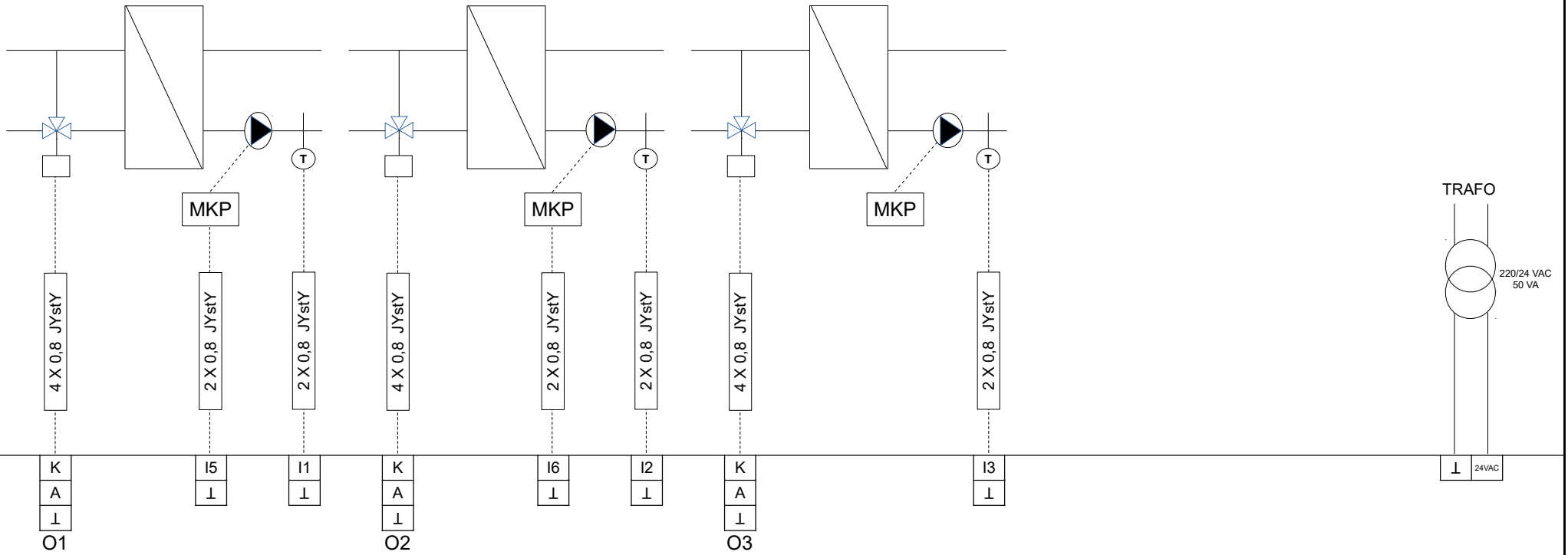
SİSTEM

Eşanjör Tip\_24  
L-ION EF 33

TARİH 23.11.2018

REV.NO R02

ÇİZEN AYŞUN VAYIÇ



#### L-ION PANEL

#### NOTLAR :

- 1- Filtre fark basınç anahtarları (DPS) ve aspiratör fark basınç anahtarları motor kontrol panosunda (MKP) uyarı lambası yaktırmakta kullanılabilir.
- 2- Bu çizim L-ION EF21 modelinde kullanılamaz.

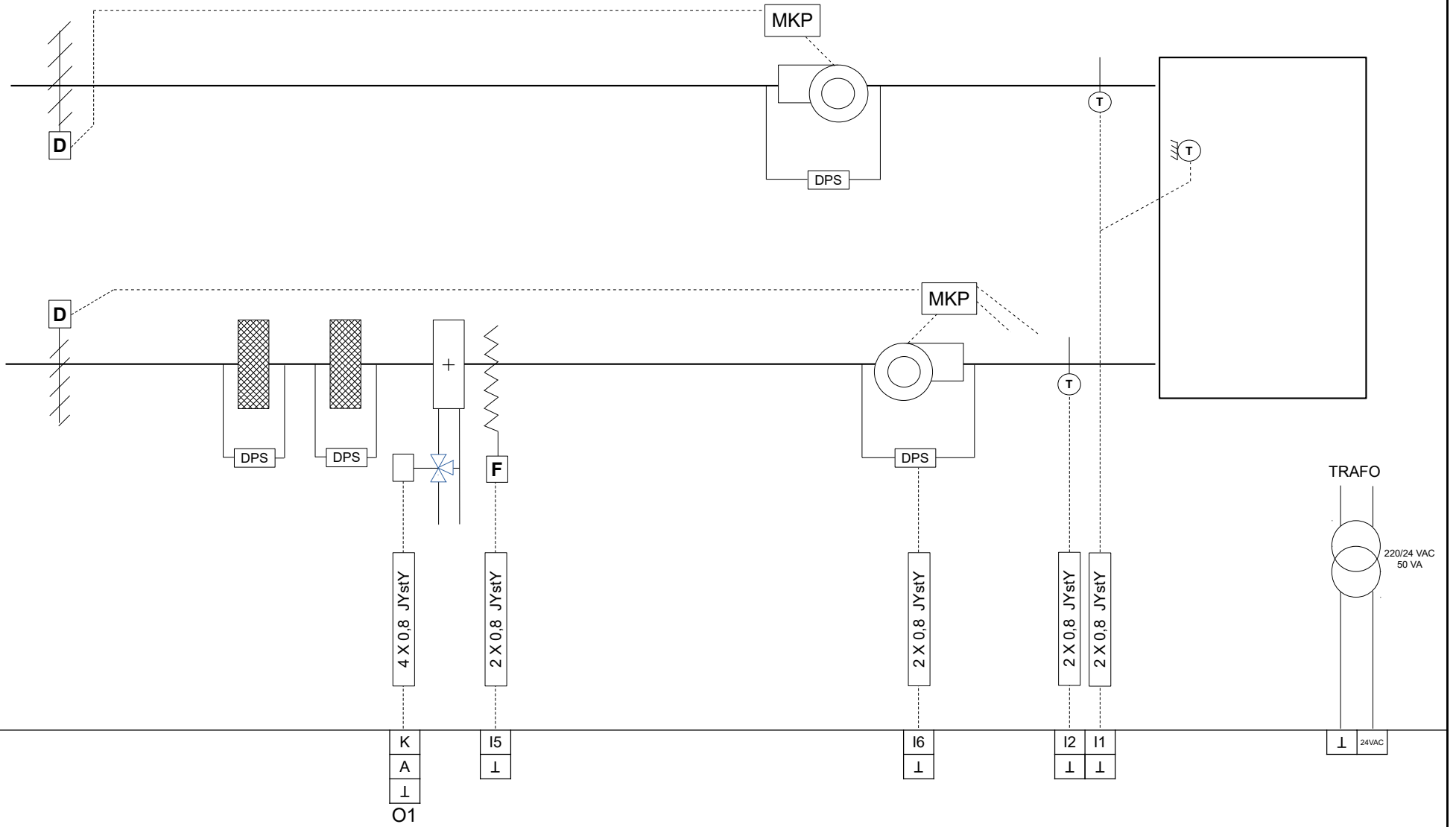


TEL: 0216 527 98 70  
 FAX: 0216 527 98 71  
 INTERNET: [www.ontrol.com.tr](http://www.ontrol.com.tr)

PROJE  
**ONTROL A.Ş**

SİSTEM  
**Eşanjör Tip\_25**  
**L-ION EF 33**

TARİH 23.11.2018  
 REV.NO R02  
 ÇİZEN AYSUN VAYIÇ



#### L-ION PANEL

#### NOTLAR :

1- Filtre fark basınç anahtarları (DPS) ve aspiratör fark basınç anahtarı motor kontrol panosunda (MKP) uyarı lambası yaktırmakta kullanılabilir.

2- Bu çizim L-ION EF21 modelinde kullanılmaz.

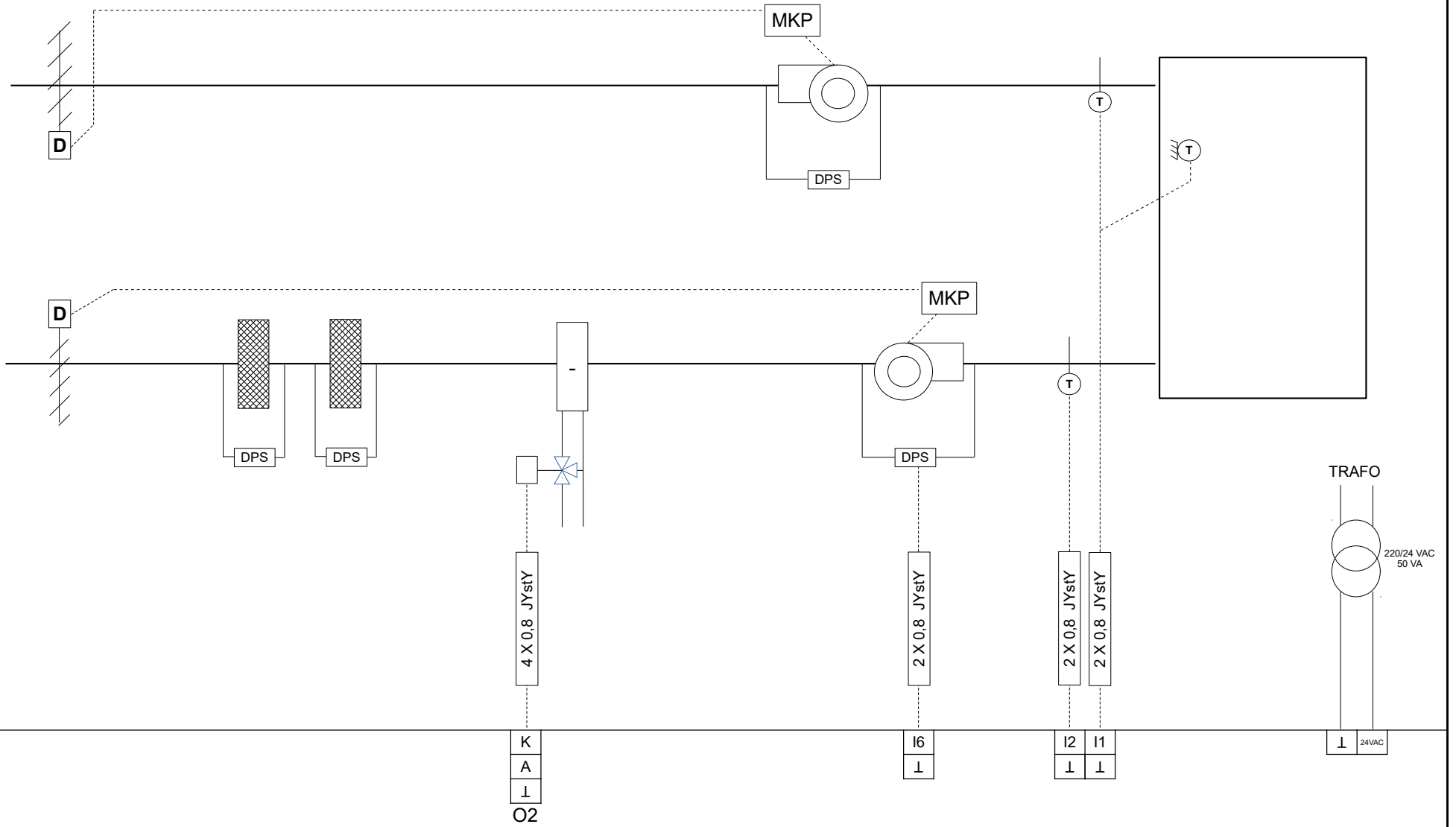


TEL: 0216 527 98 70  
 FAX: 0216 527 98 71  
 INTERNET: [www.ontrol.com.tr](http://www.ontrol.com.tr)

PROJE  
**ONTROL A.Ş**

SİSTEM  
**Klima Santrali Tip\_32  
 L-ION EF 33**

TARİH: 23.11.2018  
 REV.NO: R02  
 ÇİZEN: AYSUN VAYIÇ



#### L-ION PANEL

#### NOTLAR :

1- Filtre fark basınç anahtarları (DPS) ve aspiratör fark basınç anahtarı motor kontrol panosunda (MKP) uyarı lambası yaktırmakta kullanılabilir.

2- Bu çizim L-ION EF21 modelinde kullanılmaz.



TEL: 0216 527 98 70  
 FAX: 0216 527 98 71  
 İNTERNET: [www.ontrol.com.tr](http://www.ontrol.com.tr)

PROJE  
**ONTROL A.Ş**

SİSTEM  
**Klima Santrali Tip\_33  
 L-ION EF 33**

TARİH: 23.11.2018  
 REV.NO: R02  
 ÇİZEN: AYSUN VAYIÇ